

AGALINE LED COMPACT

- Various range of application,
- Quick and easy assemble,
- High power.
- Breites Anwendungsspektrum,
- Einfache und schnelle Montage,
- Hohe Lichtausbeute.

AGALINE LED COMPACT

Features/Konstruktion

Agaline is an industrial modular system for installing in straight lines. Agaline is an excellent option for lighting industrial premises and warehouses, but is also suitable for offices, supermarkets and commercial spaces.

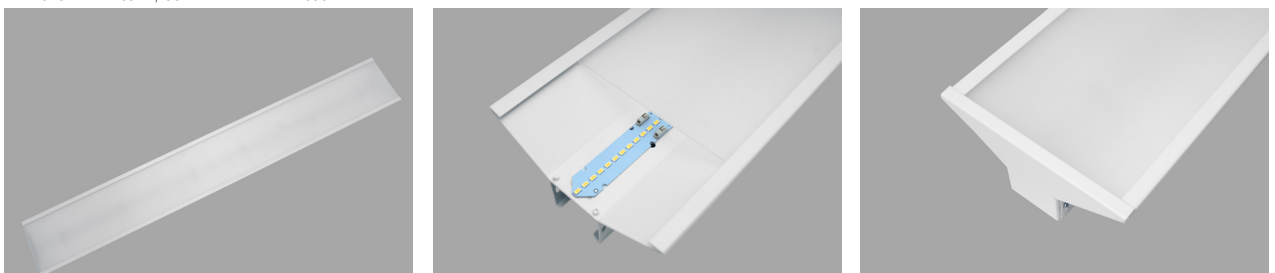
A luminaire mounted in line systems, made of sheet steel, painted in white. Individual elements of the system combined with connectors. Through-cabling ensures easy and fast installation. To be applied in industrial objects and other places, where high intensity and uniformity of lighting is necessary.

Agaline LED ist ein modulares System für die Industrie, das für die Montage in geraden Linien bestimmt ist. Agaline LED ist eine ausgezeichnete Lösung für die Beleuchtung von Industrieanlagen und Lagern. Dieses System findet in Büros, Supermärkten und Geschäften Anwendung.

Die gesamte Leuchte wird aus weiß pulverbeschichtetem Stahlblech hergestellt. Einzelne Elemente dieses Systems werden miteinander mit Hilfe von Verbindungsstücken verbunden. Die Verkabelung der Leuchten ist durchgängig, was eine schnelle und einfache Montage möglich macht. Einsatz in Industrieanlagen und anderen Anlagen, wo hohe Intensität bei gleichzeitiger Gleichmäßigkeit der Beleuchtung gefordert wird.

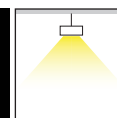
6

AgaLine LED:
REFLECTOR + DIFFUSER / SCHEINWERFER + DIFFUSORE



Agaline LED Compact

AGALINE LED COMPACT



LUMINAIRE OPTIONS / LEUCHTENOPTIENEN:
- REFLECTOR + DIFFUSER / SCHEINWERFER + DIFFUSORE

TYPE	PWM	Light bulb icon	Φ [lm]	Color temperature icons
AGALINE COMPACT LED / AGALINE LED COMPACT LINE	32 W	LED	4000	<input type="checkbox"/>
AGALINE COMPACT LED / AGALINE LED COMPACT LINE	66 W	LED	8000	<input type="checkbox"/>
AGALINE COMPACT LED / AGALINE LED COMPACT LINE	100 W	LED	12000	<input type="checkbox"/>

Available colour of the light / Erhältliche Lichtfarbe: 840

SDCM=3

Lifetime of LED sources / Lebensdauer LED: 30000 h (L70/B50)

Operating temperature range / Temperaturbereich der Leuchte im Betrieb: 5° C - 30° C

The power shown refers to the whole system (tolerance +/- 10%).
Die Leistung bezieht sich auf das gesamte System (Toleranz +/- 10%)

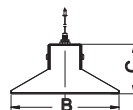
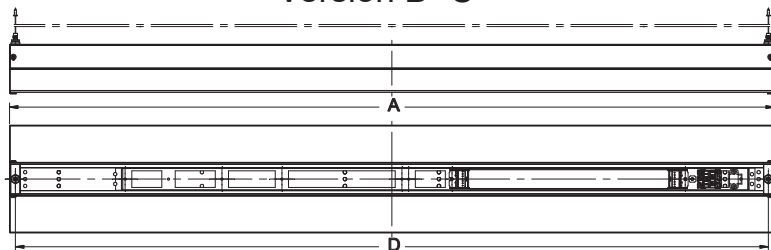
The given luminous flux refers to LED light sources (tolerance +/- 10% depends on the value of the colour temperature).
Der angegebene Lichtstrom betrifft die LED-Module (Toleranz +/- 10% abhängig von der Farbtemperatur).

The product covered by a 5-year warranty / Produkt mit 5 Jahren Garantie

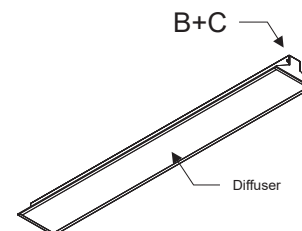
Different luminaire configuration available upon request / Abweichende Konfiguration der Leuchte auf Anfrage

Dimensions / Abmessungen

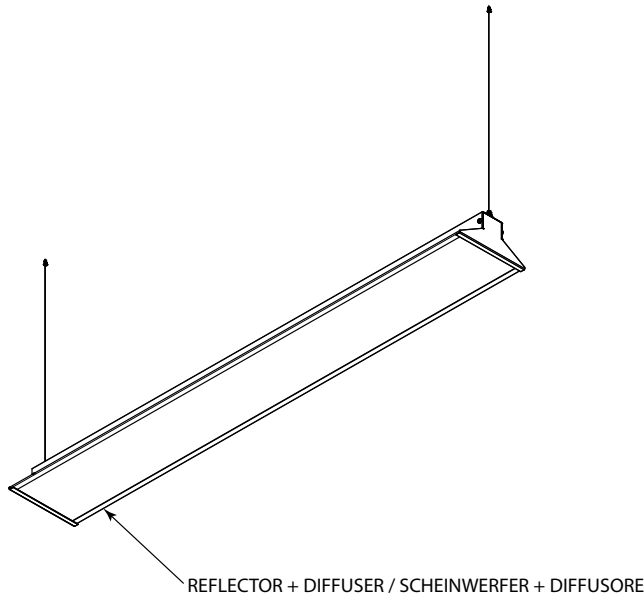
Version B+C



AGALINE COMPACT LED					
Version	LED 560x12	A	B	C	D
B+C	4000,8000,12000LM	1125	162	75	1110



Luminaire options / Leuchtenoptionen



Diffuser / Diffusoren:

Micro-Line

micro-prismatic diffuser
Mikroprismen

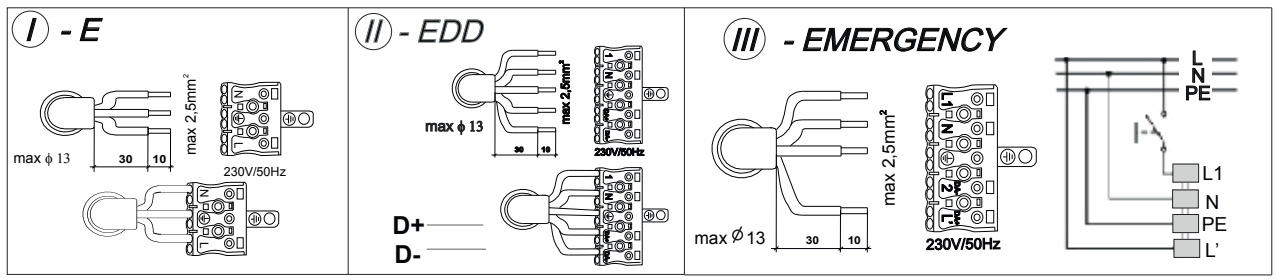
Control gear/Vorschaltgeräte:

E

driver
Treiber

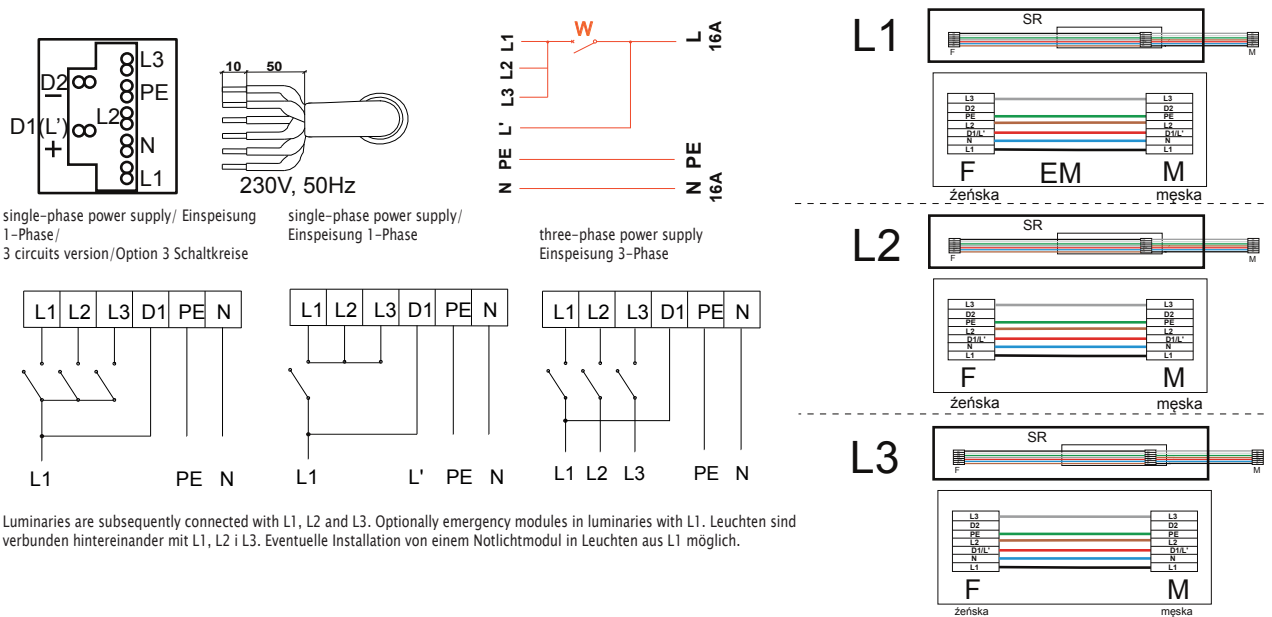
AGALINE COMPACT LED

Single Luminaries/ Einzelne Leuchten
Connector 3, 5 or 7-p/ Klemme 3, 5 oder 7-pol.

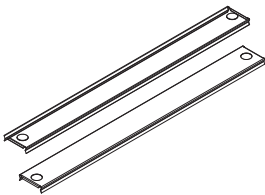
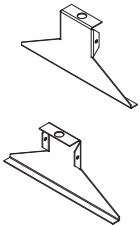
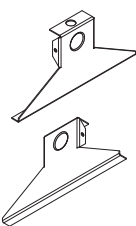

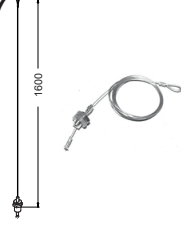
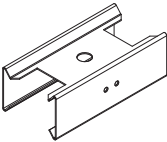
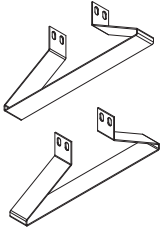


AGALINE COMPACT LED LINE

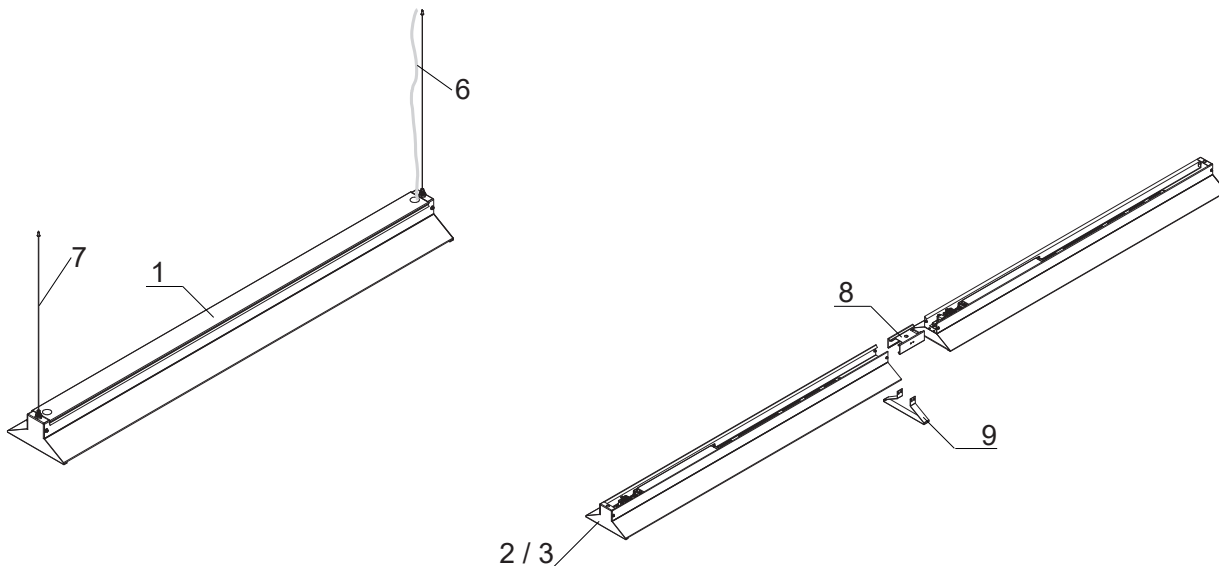
Luminaires connected in lines/ Lichtbandsysteme:
7-pole connector, loop through wiring-cables 6x1,5mm² ended with quick-connectors/ Klemme 7-pol., Durchgangsverdrahtung - Leitung 6x1,5mm² inkl. Steckklemme



Accessories / Zubehör

1 	2 	3 		
A [mm]	6 	7 	8 	9 
INDEX : 0E1ALLS-CPO EAN : 5902107137113	INDEX : 0E1ALLS-AE EAN : 5902107112059	INDEX : 0E1ALLS-AEP EAN : 5902107112066	INDEX : 0E1ALLS-E EAN : 5902107112080	INDEX : 0E1ALLS-EP EAN : 5902107112097
INDEX : 0E1ALLS-APO EAN : 5902107112073				
INDEX : 0E1ALLS-BPO EAN : 5902107137106				
	INDEX : 6E1-3001-3-1,6M3 EAN : 5907674084112 connection : 3 poles	INDEX : 6E1-3001-3-1,6M5 EAN : 5902107025625	INDEX : 0E1ALLS-SP EAN : 5902107137137	INDEX : 0E1ALLS-SPM EAN : 5902107137144
	INDEX : 6E1-3001-3-1,6M5 EAN : 5907674089124 connection : 5 poles			

1. Cover / Deckel
2. End Cap Micro-Line / Endkappe Micro-Line
3. End Cap Micro-Line for through wiring / Endkappe Micro-Line für die Verdrahtungskanal
6. Suspension 1.6m with wire / Aufhängung 1.6 mit Kabel
7. Suspension 1.6m / Aufhängung 1.6m
8. Connector / Anschluss
9. Connecting poits cover / Anschlussdeckel



WARNING!
 Technical data may be changed. Photos of the luminaires may differ from reality. Last updated 8.03.2019.
 Other options of the luminaire available on request.

ACHTUNG!
 Technische Daten können verändert werden. Abbildungen der Leuchten können von der Wirklichkeit abweichen. Die letzte Aktualisierung fand am 8.03.2019 statt. Andere Optionen der Leuchte sind nach Anfrage erhältlich.